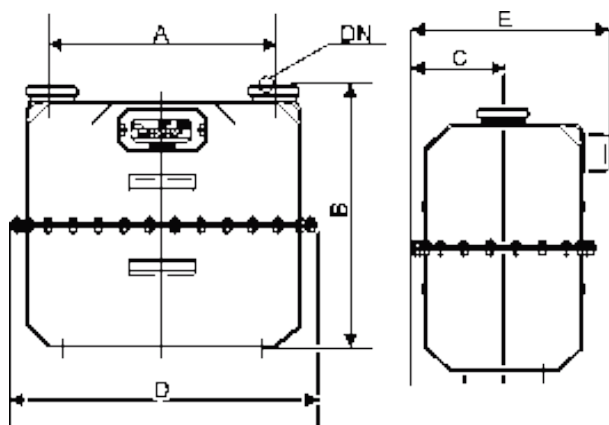


Maße und Leistungen verschiedener Gaszähler

Balgengaszähler

	Q _{max} m ³ /h	KW	DN mm	A Stutzen- abstand	B Einbau- höhe	C Einbau- tiefe	D Gehäuse- breite	E Gesamt- tiefe
G4	6	50	1"	250	277	75	330	177
G6	10	98	5/4"	250	300	85	330	200
G10	16	156	1½"	280	369	123	396	269
G16	25	245	1½"	280	369	123	396	269
G25	40	392	2"	335	443	138	457	299
G40	65	637	65	510	657	185	612	392
G65	100	980	80	640	865	197	840	410

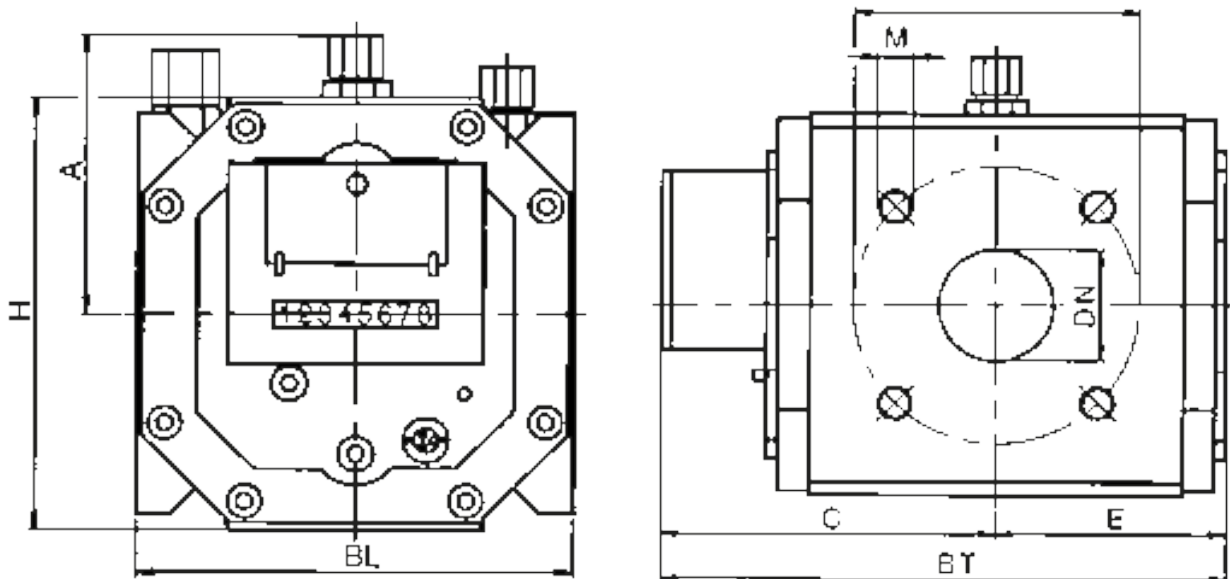


Maße und Leistungen verschiedener Gaszähler

Drehkolbenzähler

Typ	Flansch (PN10)	Volumen (dm ³)	Gastec-Code	Meßbereich	Einbaumaß (B)	Baulänge (L)	Länge (La)	Höhe (H)	Gewicht (Kg)
G40	DN40	0,795	74071	1:100	171	228,2	130,1	201,6	10,6
G40	DN50	0,795	74072	1:100	171	228,2	130,1	201,6	10,6
G65	DN50	0,795	84074	1:100	171	228,2	130,1	201,6	10,6
G100	DN80	1,443	94089	1:160	171	290,2	161,1	201,6	13,7
G160	DN80	3,469	94061	1:160	241	305,2	167,6	308,2	28,6
G160	DN100	4,424	94066	1:160	241	343,2	186,6	308,2	31,5
G250	DN100	4,424	94068	1:160	241	343,2	186,6	308,2	31,5
G400*	DN150	5,530	94069	1:160	260	465,5	261,8	308,2	50
G650*	DN150	8,848	94070	1:160	260	597,5	327,8	308,2	62

* "DUO" Drehkolbengaszähler (pulsationsfrei)



Maße und Leistungen verschiedener Gaszähler

Anschluss Gaszählerplatte

Der ZVB setzt 2-Rohr-Gaszähler ein. Die Zählerplatte muss einmal waagrecht und einmal senkrecht angeschlossen werden. In der Ausgangsseite muss ein T-Stück mit einem Abgang auf $\frac{1}{2}$ " eingebaut werden.

Die Gaszählerplatte darf bei Mehrfamilienhäusern (ab 3

Wohneinheiten) nicht im öffentlich zugänglichen Bereich montiert werden.

Ist die Abgangsleitung länger als 10 Meter, muss in der Ausgangsseite ein Gaseckhahn montiert werden. Der ZVB bestimmt Art, Zahl, Größe und Standort der Messeinrichtung.

